

Die 10 wichtigsten Gründe für eine Umstellung von AutoCAD® auf Autodesk® Inventor® 2010

Autodesk Inventor ist die Basis für Digital Prototyping.

Das Autodesk® Inventor®-Modell ist ein präziser digitaler 3D-Prototyp, der eine kontinuierliche Prüfung der Baugruppendaten im Konstruktionsverlauf ermöglicht. In der Praxis bedeutet dies einen geringeren Bedarf an physischen Prototypen und die frühzeitige Erkennung von Konstruktionsfehlern schon vor der Fertigung.

Autodesk Inventor enthält ein umfassendes Werkzeugset für die Generierung der Konstruktions- und Fertigungsdokumentation direkt aus dem 3D-Modell. AutoCAD®-Anwender profitieren von den Vorzügen der digitalen Produktentwicklung, da sich ihre AutoCAD-spezifischen Kenntnisse und DWG-Datenbestände problemlos nutzen lassen.

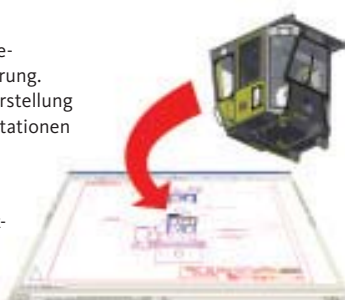
Zahlreiche Funktionen sorgen dafür, dass sich der Umstieg auf die 3D-Konstruktion mit Inventor für AutoCAD-Anwender so reibungslos wie möglich vollzieht. Die Inventor-Produktpakete umfassen außerdem AutoCAD® Mechanical, ein hocheffizientes Werkzeug für Fertigungszeichnungen und die mechanische Konstruktion in 2D.

Hier erfahren Sie, wie Autodesk Inventor Anwendern von AutoCAD eine völlig neue Dimension der Konstruktion eröffnet.

1. DWG™ TrueConnect

Mit DWG™ TrueConnect bietet Inventor nativen Lese- und Schreibzugriff für DWG-Dateien ohne Konvertierung. Anwender können vorhandene DWG-Daten für die Erstellung präziser 3D-Teilemodelle nutzen und neue Dokumentationen im DWG-Format generieren, die mit vollständiger Assoziativität zum 3D-Modell aufwartet.

Sichern Sie sich die Vorteile der digitalen Produktentwicklung mit Direktzugriff auf native DWG-Daten. Vorhandene 2D-Zeichnungen können durch das Einfügen von neuen 3D-Konstruktionsansichten mühelos aktualisiert werden. Da sich Zeichnungen auch im DWG-Format speichern lassen, können Inventor-Anwender problemlos Daten aus dem digitalen Produktmodell mit AutoCAD-Anwendern austauschen. Auch Ansichten, die aus 3D-Bauteil- und Baugruppenkonstruktionen generiert wurden, wie z. B. Schaltbilder oder Anlagen-Layouts, können mit AutoCAD-Daten kombiniert werden.



Unterbaugruppen in 3D überarbeiten

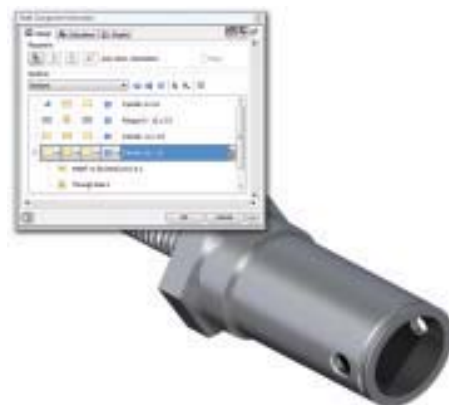
Zeichnungen für neue Teile und Zusammenbauten aus dem 3D-Modell generieren

Im DWG-Format speichern

In vorhandene AutoCAD-Zeichnungen einfügen

2. Funktionsbestimmte Konstruktion

In Autodesk Inventor bilden die funktionalen Anforderungen der Konstruktion die Grundlage für die Definition des 3D-Modells. Somit werden die Bauteile entsprechend ihrer geforderten Funktionalität entwickelt. Lastenheftparameter, wie z. B. Last, maximale Kräfte und Geschwindigkeiten, helfen bei der Bauteilgestaltung und -optimierung. Durch die Erstellung ausgereifter digitaler 3D-Prototypen können Entwürfe interaktiv getestet und Konstruktionsfehler bereits im Vorfeld vermieden werden. Das Ergebnis: raschere Entwicklungszyklen und hochwertigere Produkte.

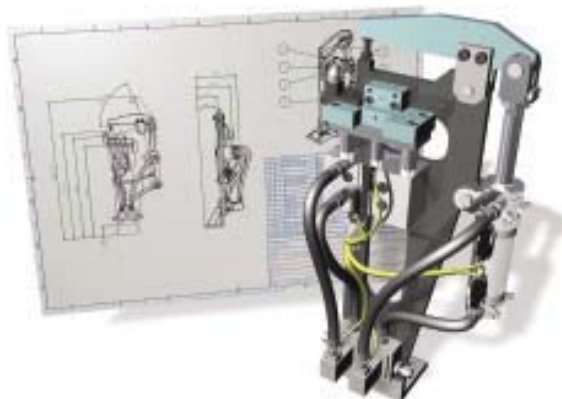


3. AutoCAD-Kompatibilität

Der Einarbeitungsaufwand für AutoCAD-Anwender zur sicheren Beherrschung der digitalen Produktentwicklung ist gering, da sich der Umstieg in einer vertrauten Umgebung mit ähnlichen Symbolen, AutoCAD-kompatiblen Tastenkürzeln, Cursor-basierten Eingabeaufforderungen und Wiederherstellungsfunktionen vollzieht. Anhand von Benutzerprofilen kann Autodesk Inventor gezielt an individuelle Arbeitsweisen angepasst werden. Desweiteren bietet Autodesk Inventor vordefinierte Profile für versierte AutoCAD- und Autodesk Inventor-Anwender. Darüber hinaus können Anwender ihre Einstellungen auch auf anderen Computern verwenden, indem sie ihr Profil in XML exportieren.

4. Automatische Zeichnungsaktualisierung und Generierung von Ansichten

Durch die assoziative Verknüpfung von Zeichnungsansichten mit den Bauteilen und Baugruppen in Autodesk Inventor entfällt der Aufwand für manuelle Konstruktionsprüfungen. Die direkte Verbindung stellt auch sicher, dass bei Änderungen keine Übertragungsfehler entstehen. Setzen Sie auf die zeitsparenden Funktionen zur Erstellung von Ansichten (Vorder-, Seiten-, Isometrie-, Detail-, Schnitt- und Hilfsansichten). Bemaßungen können direkt aus dem Modell übernommen werden, und die Generierung von Positionsnummern sowie Stücklisten erfolgt automatisch.

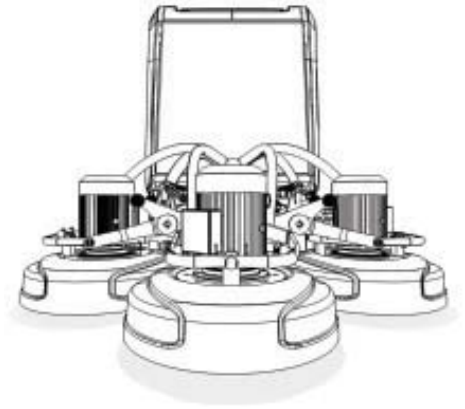


5. Integriertes Datenmanagement

Autodesk Inventor enthält Autodesk® Vault, eine integrierte Datenverwaltungslösung für Arbeitsgruppen, mit der sämtliche Konstruktionsdaten und zugehörigen Dokumente eines Projekts an zentraler Stelle gespeichert und verwaltet werden. Weitere Funktionalität, wie z. B. Revisionsverwaltung, Datei- und Ordnersicherheit sowie Verwaltung von Stücklisten und Änderungsaufträgen bieten Ihnen die Produkte der Vault-Produktfamilie (Autodesk® Vault Workgroup, Autodesk® Vault Collaboration und Autodesk® Vault Manufacturing sowie Autodesk Productstream Professional). Informationen hierzu finden Sie unter <http://www.autodesk.de/vault>

6. Stücklisten

In Autodesk Inventor können Sie rasch automatisierte, assoziative Stücklisten erstellen, die speziell für den Maschinenbau konzipiert wurden und bei Konstruktionsänderungen automatisch aktualisiert werden. In Zeichnungen und Baugruppen können unterschiedliche Stücklisten verwaltet werden. Weiterhin werden Normteile, die aus Bibliotheken eingefügt wurden, automatisch in der Stückliste erkannt, und die benutzerspezifischen Funktionen können an Unternehmensstandards angepasst werden. An einer Stelle vorgenommene Änderungen werden automatisch auf die gesamte Zeichnung übertragen, sodass alle Projektbeteiligten auf dem neuesten Stand sind. Kostspielige Produktionsunterbrechungen aufgrund fehlerhafter Mengenangaben, Teilezuordnungen und Fehlbestellungen werden vermieden. Darüber hinaus lassen sich Stücklistendaten problemlos in MRP (Manufacturing Resource Planning)- bzw. ERP (Enterprise Resource Planning)-Systeme exportieren oder mit Autodesk® Vault verwalten.



7. Technische Dokumentation

Für die Erstellung von Schulungshandbüchern und Fertigungsanleitungen lassen sich rasch Zeichnungen und Explosionsansichten der Baugruppen generieren. In der Präsentationsumgebung von Autodesk Inventor können Animationen von Konstruktionsinhalten erstellt werden, die in Schulungsvideos, Montageanleitungen oder Vertriebspräsentationen wirksamen Einsatz finden.



8. Hochwertiges Rendering

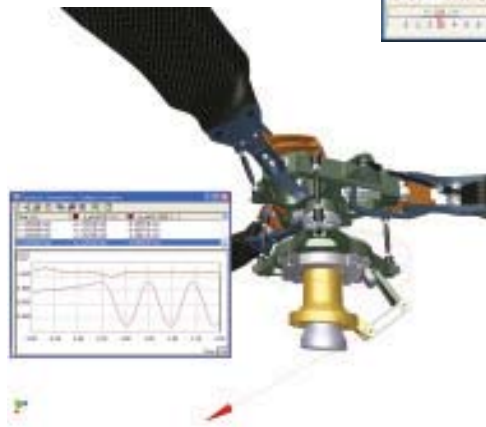
Mit Autodesk Inventor lassen sich rasch und einfach hochwertige fotorealistische Renderings, Animationen und Präsentationen erstellen, die Konzepte wirkungsvoll veranschaulichen und die Kommunikation mit Kunden und anderen Entscheidungsträgern verbessern. Autodesk® Inventor™ Studio bietet modernste Funktionen für Rendering, Illustration und Animation und ist direkt in die Konstruktionsumgebung von Inventor integriert.



9. Belastungs- und Spannungsanalysen und dynamische Simulation

Mit den integrierten Werkzeugen für FEM-Analysen in Autodesk® Inventor™ Professional verfügen Sie über Berechnungsfunktionen zur Bauteilauslegung, mit denen Sie die Durchbiegung sowie das Materialverhalten von Komponenten unter Belastung prüfen können. Mithilfe der Analyseergebnisse lassen sich Materialkosten einsparen und Fertigungsfehler vermeiden.

Die dynamische Simulationsfunktion in Autodesk Inventor Professional bietet zusätzliche Vorteile beim Einsatz von digitalen 3D-Prototypen. Sie können die Auswirkungen von Kräften oder Beschleunigung auf einzelne Baugruppen unter Verwendung unterschiedlicher Belastungen sowie Reibungseigenschaften simulieren und gegebenenfalls dynamische Komponenten, wie Federn oder Dämpfer, hinzufügen.



10. Konstruktion von Rohrleitungen

Autodesk Inventor Professional bietet leistungsstarke Funktionen für die Integration von Rohr- und Leitungsbaugruppen oder Kabelbäumen in 3D-Konstruktionen. Benutzerdefinierbare Regeln unterstützen Sie bei der effizienten Erstellung von Rohrleitungskonstruktionen. Sobald das 3D-Modell geändert wird, werden die zugehörigen Baugruppenzeichnungen automatisch aktualisiert.

Entscheiden Sie sich noch heute

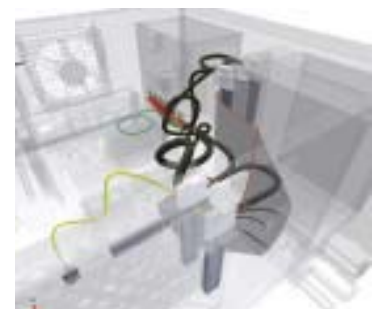
Entscheiden Sie sich jetzt für ein Upgrade auf Autodesk Inventor, um von den Vorteilen des Digital Prototyping zu profitieren. Die integrierte Autodesk DWG-Kompatibilität sichert dauerhaft Ihre DWG-Datenbestände und ermöglicht eine schrittweise Umstellung im individuellen Tempo. Als renommierter Anbieter einer breiten Palette an branchenspezifischen Konstruktionslösungen hat es sich Autodesk zum Ziel gesetzt, die Erstellung präziser digitaler Prototypen zu vereinfachen. Denn mit dieser einzigartigen Technologie können unsere Kunden aus dem Fertigungssektor bessere Produkte zu geringeren Kosten schneller auf den Markt bringen.

Weitere Informationen über Autodesk Inventor erhalten Sie unter www.autodesk.de/inventor.

Unter www.autodesk.de/haendler finden Sie einen Fachhändler ganz in Ihrer Nähe.

Weiteres Informationsmaterial zu den Autodesk Produkten und die Adresse eines Fachhändlers in Ihrer Nähe bekommen Sie über die Autodesk Infoline unter: **0049 / (0)180 - 5 22 59 59***

* 14 Cent pro Minute aus dem deutschen Festnetz. Abweichungen für Anrufe aus dem Mobilfunknetz möglich. Bei internationalen Gesprächen fallen die üblichen Auslandsgebühren an.



Oder besuchen Sie uns im Internet unter www.autodesk.de

www.bsa.org



Zeigen Sie Software-Piraterie unter **0049 / (0)180 - 5 22 59 59* an.**

Autodesk GmbH
Aidenbachstraße 56
D-81379 München

Autodesk Ges.m.b.H
Dr.-Schauer-Straße 26
A-4600 Wels

Autodesk S.A.
Puits-Godet 6
CH-2002 Neuchâtel

Autodesk, AutoCAD, Autodesk Inventor, DWG und Inventor sind entweder Kennzeichen oder eingetragene Marken von Autodesk, Inc. in den USA und/oder anderen Ländern. Alle anderen Marken, Produktnamen und Kennzeichen sind Eigentum der jeweiligen Inhaber. Zu den Angaben in diesem Prospekt: Nach Redaktionsschluss dieser Schrift können sich an den Produkten Änderungen ergeben haben. Autodesk übernimmt keine Gewährleistung für die Richtigkeit der Angaben.
© 2009 Autodesk, Inc. Alle Rechte vorbehalten.